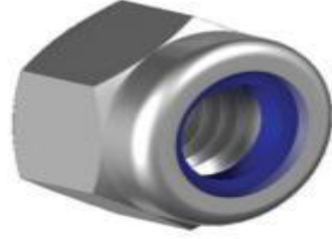
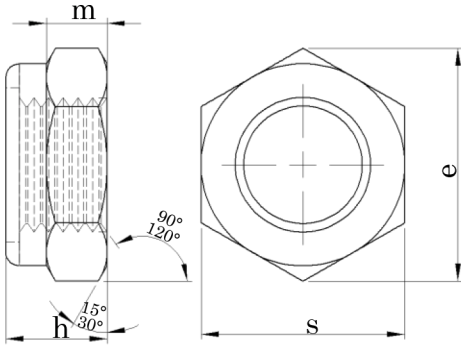


**DIN 985 ISO 10511****ALTİKÖŞE FİBERLİ SOMUN****HEXAGON NYLON INSERT NUT****SECHSKANTMUTTERN MIT NICHTMETALLISCHEM KLEMMTEIL****Technical Informations / Teknik Bilgiler**

Thread size / Anma çapı (d)		M3	M4	M5	M6	M7	M8	M10	M12	M14
Pitch / Diş adımı	P <sub>1</sub>	0,50	0,70	0,80	1,00	1,00	1,25	1,50	1,75	2,00
	P <sub>2</sub>						1,00	1,25	1,50	1,50
	P <sub>3</sub>							1,00	1,25	
Head width / Anahtar ağız s	min,	5.32	6.78	7.78	9.78	10.73	12.73	16.73	18.67	21.67
	max,	5.50	7.00	8.00	10.00	11.00	13.00	17.00	19.00	22.00
Diagonal / Köşegen	e	6.01	7.66	8.79	11.05	12.12	14.38	18.90	21.10	24.49
Height / Yükseklik	h min,	3.70	4.70	4.70	5.70	7.14	7.64	9.64	11.57	13.30
	max,	4.00	5.00	5.00	6.00	7.50	8.00	10.00	12.00	14.00
Weight / Ağırlık	ar/b	0,50	1,00	1,40	2,40	3,00	5,10	10,60	17,20	26,00

Thread size / Anma çapı (d)		M16	M18	M20	M22	M24	M27	M30	M33	M36
Pitch / Diş adımı	P <sub>1</sub>	2,00	2,50	2,50	2,50	3,00	3,00	3,50	3,50	4,00
	P <sub>2</sub>	1,50	2,00	2,00	2,00	2,00	2,00	2,00	2,00	2,00
	P <sub>3</sub>		1,50	1,50	1,50					
Head width / Anahtar ağız s	min,	23,67	26,16	29,16	31,00	35,00	40,00	45,00	49,00	53,80
	max,	24,00	27,00	30,00	32,00	36,00	41,00	46,00	50,00	55,00
Diagonal / Köşegen	e	26,75	29,56	32,95	35,03	39,55	45,20	55,85	55,37	60,79
Height / Yükseklik	h min,	15,30	17,66	18,70	20,70	22,70	25,70	28,70	31,40	34,40
	max,	16,00	18,50	20,00	22,00	24,00	27,00	30,00	33,00	36,00
Weight / Ağırlık	ar/b	34,00	45,00	65,00	75,00	100,00	162,00	212,00	317,00	415,00

Values are given in millimeters. / Değerler milimetre olarak verilmiştir.